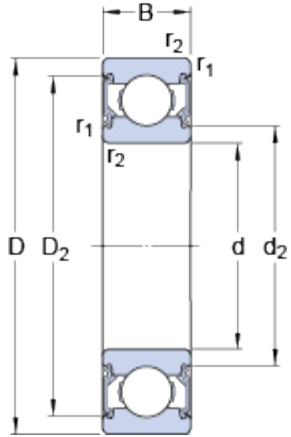


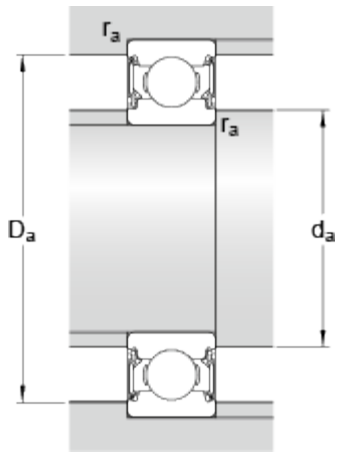
6203-2RSH

Dimensions



d	17	mm
D	40	mm
B	12	mm
d ₂	21.75	mm
D ₂	34.98	mm
r _{1,2}	min. 0.6	mm

Dimensions d'appui



d _a	min. 21.2	mm
d _a	max. 22	mm
D _a	max. 35.8	mm
r _a	max. 0.6	mm

Données de calcul

Charge dynamique de base	C	9.95	kN
Charge statique de base	C ₀	4.75	kN
Limite de fatigue	P _u	0.2	kN
Vitesse limite		12000	r/min
Coefficient de calcul	k _r	0.025	
Coefficient de calcul	f ₀	13	

Masse

Masse du roulement		0.067	kg
--------------------	--	-------	----