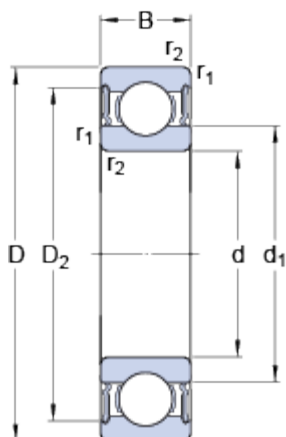


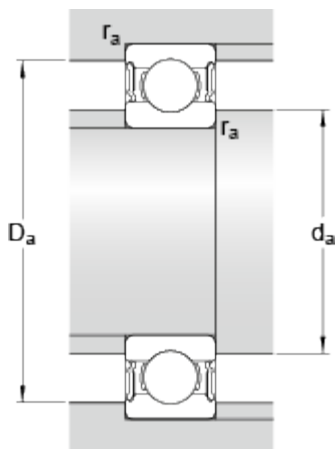
6014-2RS1

Dimensions



d	70	mm
D	110	mm
B	20	mm
d ₁	82.85	mm
D ₂	99.9	mm
r _{1,2}	min. 1.1	mm

Dimensions d'appui



d _a	min. 76	mm
d _a	max. 82.8	mm
D _a	max. 104	mm
r _a	max. 1	mm

Données de calcul

Charge dynamique de base	C	39.7	kN
Charge statique de base	C ₀	31	kN
Limite de fatigue	P _u	1.32	kN
Vitesse limite		3600	r/min
Coefficient de calcul	k _r	0.025	
Coefficient de calcul	f ₀	15.6	

Masse

Masse du roulement		0.63	kg
--------------------	--	------	----