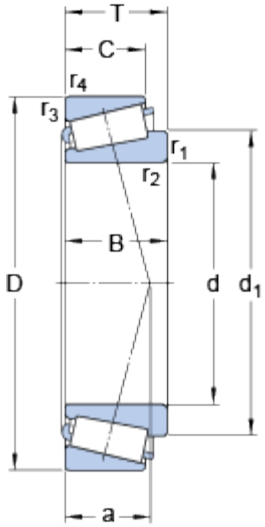


# 32010 X

Série de dimensions

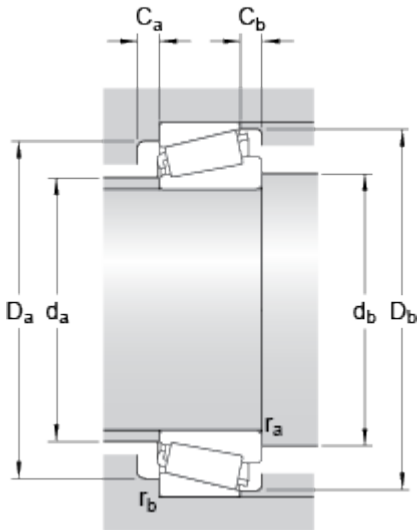
3CC

## Dimensions



d	50	mm
D	80	mm
T	20	mm
d <sub>1</sub>	65.95	mm
B	20	mm
C	15.5	mm
r <sub>1,2</sub>	min. 1	mm
r <sub>3,4</sub>	min. 1	mm
a	17.554	mm

## Dimensions d'appui



d <sub>a</sub>	max. 57	mm
d <sub>b</sub>	min. 57.5	mm
D <sub>a</sub>	min. 72	mm
D <sub>a</sub>	max. 73.5	mm
D <sub>b</sub>	min. 77	mm
C <sub>a</sub>	min. 4	mm
C <sub>b</sub>	min. 4.5	mm
r <sub>a</sub>	max. 1	mm
r <sub>b</sub>	max. 1	mm

## Données de calcul

Charge dynamique de base	C	75.1	kN
Charge statique de base	C <sub>0</sub>	88	kN
Limite de fatigue	P <sub>u</sub>	9.65	kN
Vitesse de référence		6300	r/min
Vitesse limite		8000	r/min
Coefficient de calcul	e	0.43	
Coefficient de calcul	Y	1.4	

Coefficient de calcul

$Y_0$

0.8

---

**Masse**

Masse du roulement

0.38

kg

---