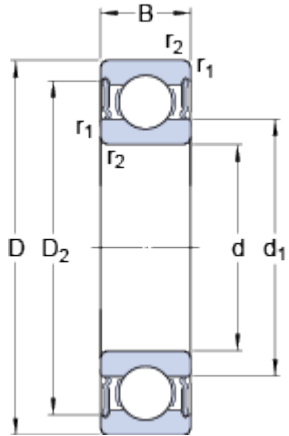


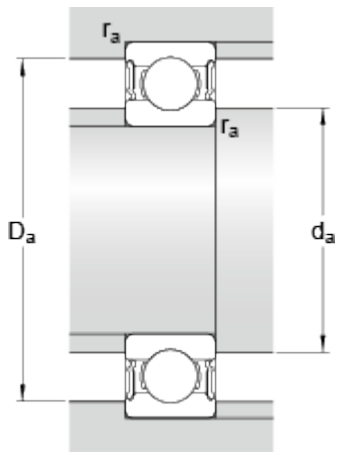
6311-2RS1

Dimensions



d	55	mm
D	120	mm
B	29	mm
d ₁	75.34	mm
D ₂	103.7	mm
r _{1,2}	min. 2	mm

Dimensions d'appui



d _a	min. 66	mm
d _a	max. 75.2	mm
D _a	max. 109	mm
r _a	max. 2	mm

Données de calcul

Charge dynamique de base	C	74.1	kN
Charge statique de base	C ₀	45	kN
Limite de fatigue	P _u	1.9	kN
Vitesse limite		3800	r/min
Coefficient de calcul	k _r	0.03	
Coefficient de calcul	f ₀	13.1	

Masse

Masse du roulement		1.41	kg
--------------------	--	------	----