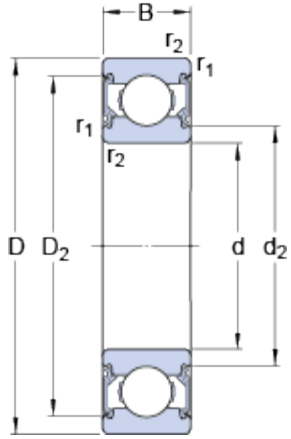


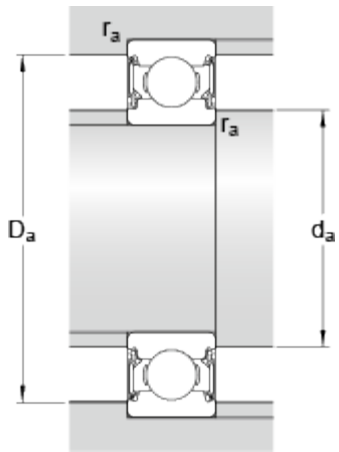
6301-2RSH

Dimensions



d	12	mm
D	37	mm
B	12	mm
d ₂	17.5	mm
D ₂	31.48	mm
r _{1,2}	min. 1	mm

Dimensions d'appui



d _a	min.	17.6	mm
d _a	max.	17.8	mm
D _a	max.	31.4	mm
r _a	max.	1	mm

Données de calcul

Charge dynamique de base	C	10.1	kN
Charge statique de base	C ₀	4.15	kN
Limite de fatigue	P _u	0.176	kN
Vitesse limite		14000	r/min
Coefficient de calcul	k _r	0.03	
Coefficient de calcul	f ₀	11	

Masse

Masse du roulement		0.062	kg
--------------------	--	-------	----