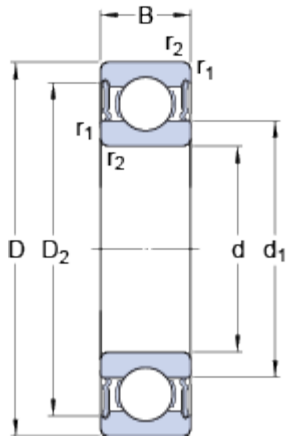


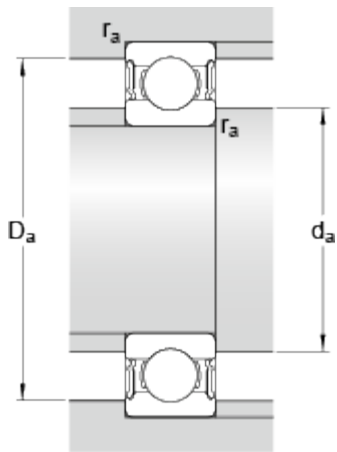
# 6015-2RS1

## Dimensions



d	75	mm
D	115	mm
B	20	mm
d <sub>1</sub>	87.85	mm
D <sub>2</sub>	104.9	mm
r <sub>1,2</sub>	min. 1.1	mm

## Dimensions d'appui



d <sub>a</sub>	min. 81	mm
d <sub>a</sub>	max. 87.8	mm
D <sub>a</sub>	max. 109	mm
r <sub>a</sub>	max. 1	mm

## Données de calcul

Charge dynamique de base	C	41.6	kN
Charge statique de base	C <sub>0</sub>	33.5	kN
Limite de fatigue	P <sub>u</sub>	1.43	kN
Vitesse limite		3400	r/min
Coefficient de calcul	k <sub>r</sub>	0.025	
Coefficient de calcul	f <sub>0</sub>	15.8	

## Masse

Masse du roulement		0.67	kg
--------------------	--	------	----