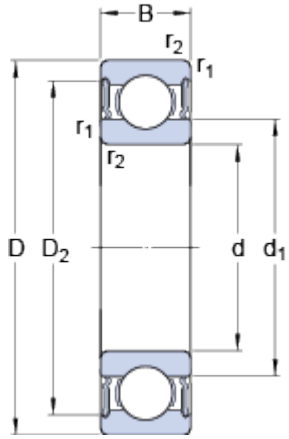


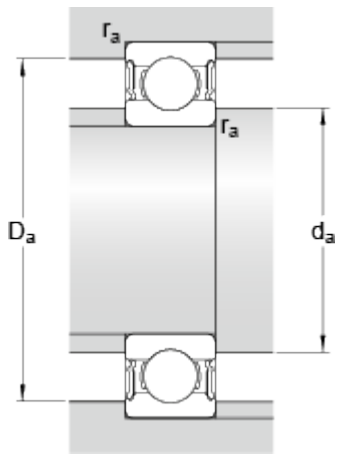
# 6309-2RS1

## Dimensions



d	45	mm
D	100	mm
B	25	mm
d <sub>1</sub>	62.18	mm
D <sub>2</sub>	86.7	mm
r <sub>1,2</sub>	min. 1.5	mm

## Dimensions d'appui



d <sub>a</sub>	min. 54	mm
d <sub>a</sub>	max. 62.1	mm
D <sub>a</sub>	max. 91	mm
r <sub>a</sub>	max. 1.5	mm

## Données de calcul

Charge dynamique de base	C	55.3	kN
Charge statique de base	C <sub>0</sub>	31.5	kN
Limite de fatigue	P <sub>u</sub>	1.34	kN
Vitesse limite		4500	r/min
Coefficient de calcul	k <sub>r</sub>	0.03	
Coefficient de calcul	f <sub>0</sub>	13	

## Masse

Masse du roulement		0.86	kg
--------------------	--	------	----