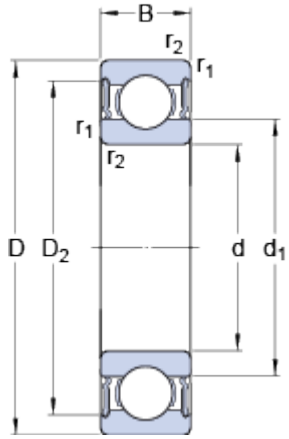


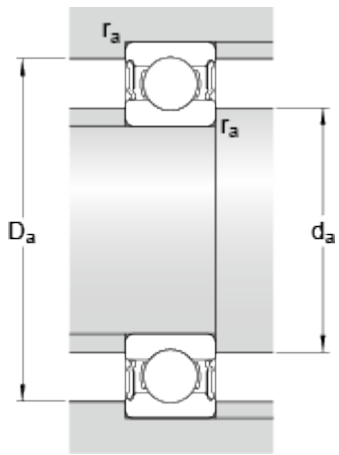
6209-2RS1

Dimensions



d	45	mm
D	85	mm
B	19	mm
d ₁	57.6	mm
D ₂	75.19	mm
r _{1,2}	min. 1.1	mm

Dimensions d'appui



d _a	min. 52	mm
d _a	max. 57.5	mm
D _a	max. 78	mm
r _a	max. 1	mm

Données de calcul

Charge dynamique de base	C	35.1	kN
Charge statique de base	C ₀	21.6	kN
Limite de fatigue	P _u	0.915	kN
Vitesse limite		5000	r/min
Coefficient de calcul	k _r	0.025	
Coefficient de calcul	f ₀	14.2	

Masse

Masse du roulement		0.42	kg
--------------------	--	------	----