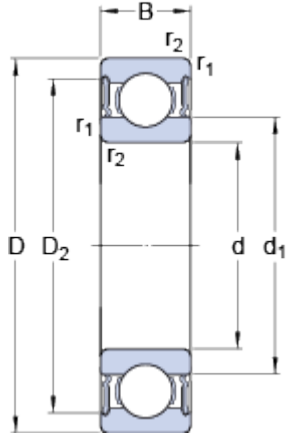


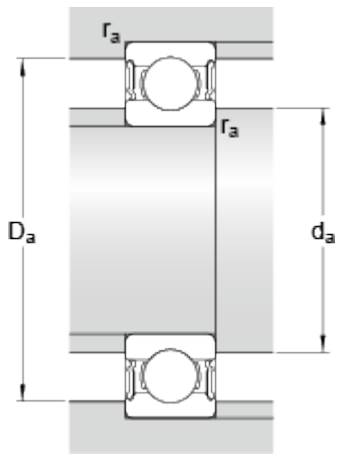
# 6207-2RS1

## Dimensions



B	17	mm
---	----	----

## Dimensions d'appui



$d_a$	min.	42	mm
$d_a$	max.	46.8	mm
$D_a$	max.	65	mm
$r_a$	max.	1	mm

## Données de calcul

Charge dynamique de base	C	27	kN
Charge statique de base	$C_0$	15.3	kN
Limite de fatigue	$P_u$	0.655	kN
Vitesse limite		6300	r/min
Coefficient de calcul	$k_r$	0.025	
Coefficient de calcul	$f_0$	13.8	

## Masse

Masse du roulement		0.3	kg
--------------------	--	-----	----