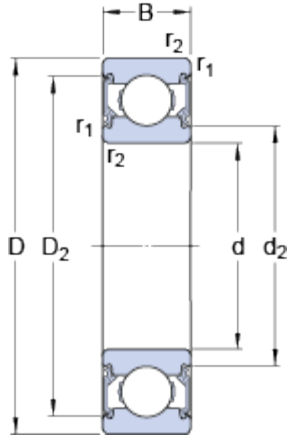


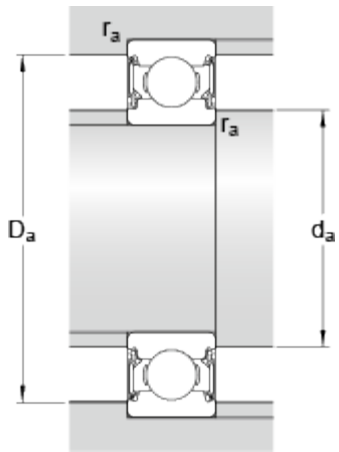
6304-2RSH

Dimensions



d	20	mm
D	52	mm
B	15	mm
d ₂	26.9	mm
D ₂	44.71	mm

Dimensions d'appui



d _a	min.	27	mm
d _a	max.	27.3	mm
D _a	max.	45	mm
r _a	max.	1	mm

Données de calcul

Charge dynamique de base	C	16.8	kN
Charge statique de base	C ₀	7.8	kN
Limite de fatigue	P _u	0.335	kN
Vitesse limite		9500	r/min
Coefficient de calcul	k _r	0.03	
Coefficient de calcul	f ₀	12	

Masse

Masse du roulement		0.15	kg
--------------------	--	------	----