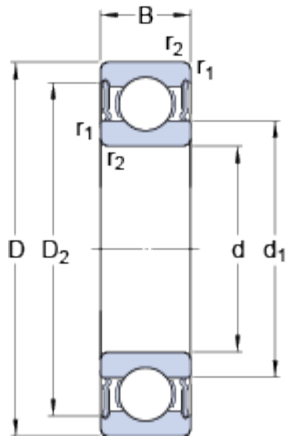


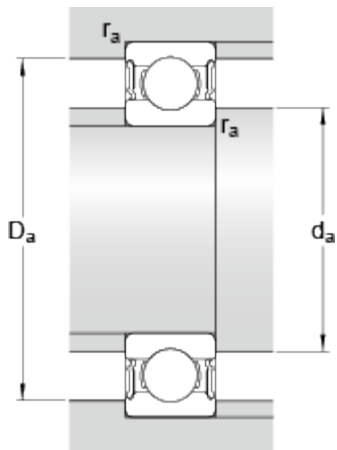
6216-2RS1

Dimensions



d	80	mm
D	140	mm
B	26	mm
d ₁	101.4	mm
D ₂	126.5	mm
r _{1,2}	min. 2	mm

Dimensions d'appui



d _a	min. 91	mm
d _a	max. 100.9	mm
D _a	max. 129	mm
r _a	max. 2	mm

Données de calcul

Charge dynamique de base	C	72.8	kN
Charge statique de base	C ₀	55	kN
Limite de fatigue	P _u	2.2	kN
Vitesse limite		3000	r/min
Coefficient de calcul	k _r	0.025	
Coefficient de calcul	f ₀	15	

Masse

Masse du roulement		1.51	kg
--------------------	--	------	----