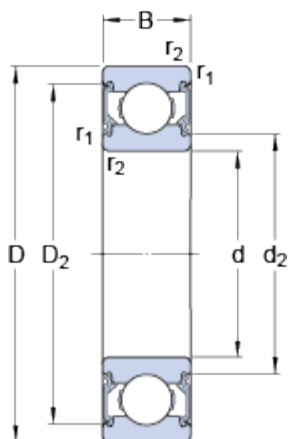


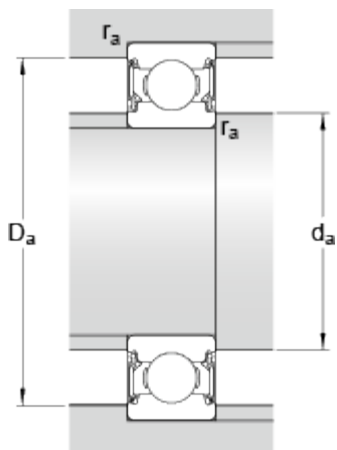
# 6302-2RSH

## Dimensions



d	15	mm
D	42	mm
B	13	mm
d <sub>2</sub>	20.65	mm
D <sub>2</sub>	36.23	mm
r <sub>1,2</sub>	min. 1	mm

## Dimensions d'appui



d <sub>a</sub>	min. 20.6	mm
d <sub>a</sub>	max. 21	mm
D <sub>a</sub>	max. 36.4	mm
r <sub>a</sub>	max. 1	mm

## Données de calcul

Charge dynamique de base	C	11.9	kN
Charge statique de base	C <sub>0</sub>	5.4	kN
Limite de fatigue	P <sub>u</sub>	0.228	kN
Vitesse limite		12000	r/min
Coefficient de calcul	k <sub>r</sub>	0.03	
Coefficient de calcul	f <sub>0</sub>	12	

## Masse

Masse du roulement		0.085	kg
--------------------	--	-------	----