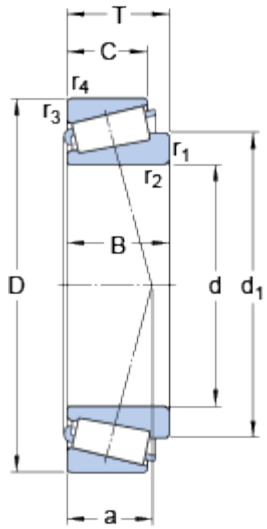


# 32008 X

Série de dimensions

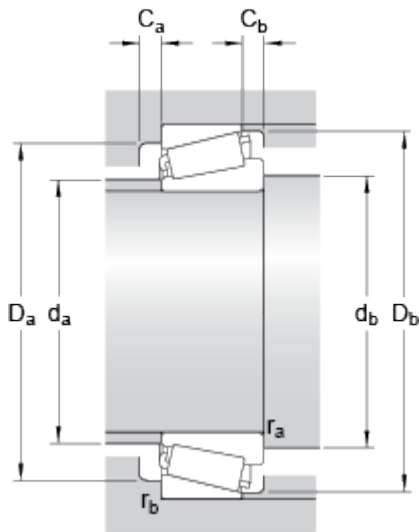
3CD

## Dimensions



d	40	mm
D	68	mm
T	19	mm
d <sub>1</sub>	54.7	mm
B	19	mm
C	14.5	mm
r <sub>1,2</sub>	min. 1	mm
r <sub>3,4</sub>	min. 1	mm
a	14.797	mm

## Dimensions d'appui



d <sub>a</sub>	max. 46	mm
d <sub>b</sub>	min. 47.5	mm
D <sub>a</sub>	min. 60	mm
D <sub>a</sub>	max. 61.5	mm
D <sub>b</sub>	min. 65	mm
C <sub>a</sub>	min. 4	mm
C <sub>b</sub>	min. 4.5	mm
r <sub>a</sub>	max. 1	mm
r <sub>b</sub>	max. 1	mm

## Données de calcul

Charge dynamique de base	C	64.7	kN
Charge statique de base	C <sub>0</sub>	71	kN
Limite de fatigue	P <sub>u</sub>	7.65	kN
Vitesse de référence		7500	r/min
Vitesse limite		9500	r/min
Coefficient de calcul	e	0.37	
Coefficient de calcul	Y	1.6	

Coefficient de calcul

$Y_0$

0.9

---

**Masse**

Masse du roulement

0.28

kg

---