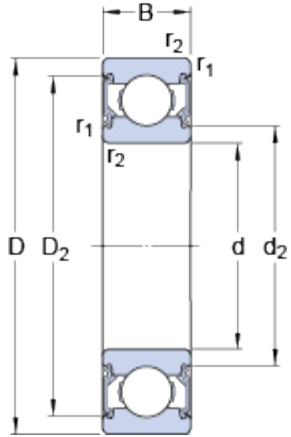


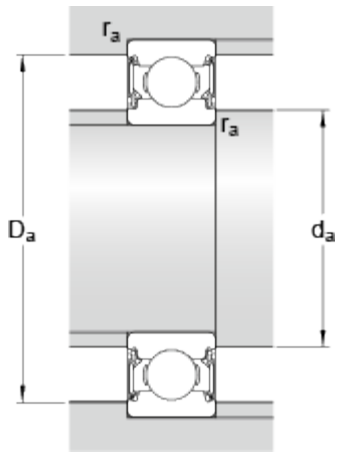
6204-2RSH

Dimensions



d	20	mm
D	47	mm
B	14	mm
d ₂	25.46	mm
D ₂	40.59	mm

Dimensions d'appui



d _a	min.	25.6	mm
d _a	max.	26	mm
D _a	max.	41.4	mm
r _a	max.	1	mm

Données de calcul

Charge dynamique de base	C	13.5	kN
Charge statique de base	C ₀	6.55	kN
Limite de fatigue	P _u	0.28	kN
Vitesse limite		10000	r/min
Coefficient de calcul	k _r	0.025	
Coefficient de calcul	f ₀	13	

Masse

Masse du roulement		0.11	kg
--------------------	--	------	----