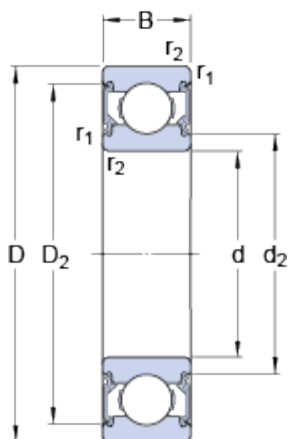


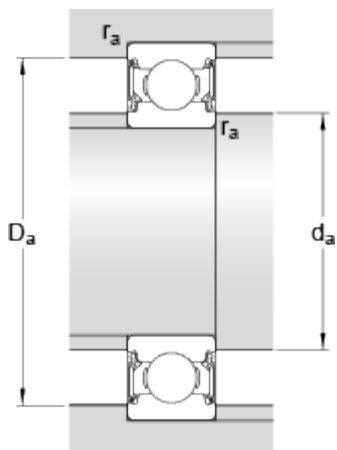
6303-2RSH

Dimensions



d	17	mm
D	47	mm
B	14	mm
d ₂	23.4	mm
D ₂	39.58	mm
r _{1,2}	min. 1	mm

Dimensions d'appui



d _a	min. 22.6	mm
d _a	max. 23.5	mm
D _a	max. 41.4	mm
r _a	max. 1	mm

Données de calcul

Charge dynamique de base	C	14.3	kN
Charge statique de base	C ₀	6.55	kN
Limite de fatigue	P _u	0.275	kN
Vitesse limite		11000	r/min
Coefficient de calcul	k _r	0.03	
Coefficient de calcul	f ₀	12	

Masse

Masse du roulement		0.12	kg
--------------------	--	------	----