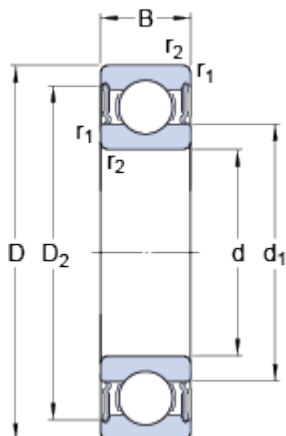


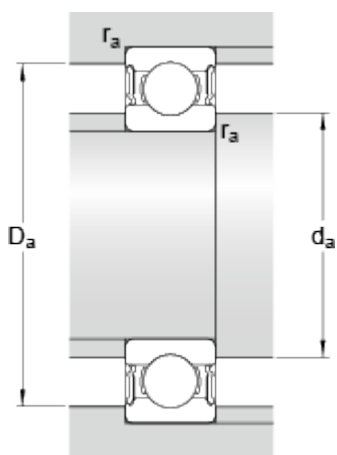
6211-2RS1

Dimensions



d	55	mm
D	100	mm
B	21	mm
d_1	69.06	mm
D_2	89.4	mm
$r_{1,2}$	min. 1.5	mm

Dimensions d'appui



d_a	min. 64	mm
d_a	max. 69	mm
D_a	max. 91	mm
r_a	max. 1.5	mm

Données de calcul

Charge dynamique de base	C	46.2	kN
Charge statique de base	C_0	29	kN
Limite de fatigue	P_u	1.25	kN
Vitesse limite		4300	r/min
Coefficient de calcul	k_r	0.025	
Coefficient de calcul	f_0	14.3	

Masse

Masse du roulement		0.64	kg
--------------------	--	------	----