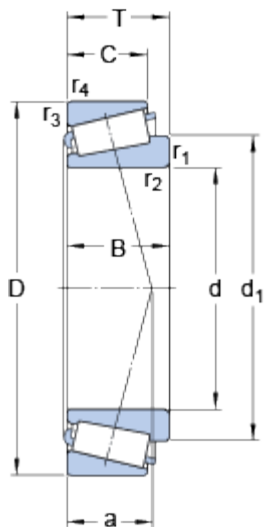


32206

Série de dimensions

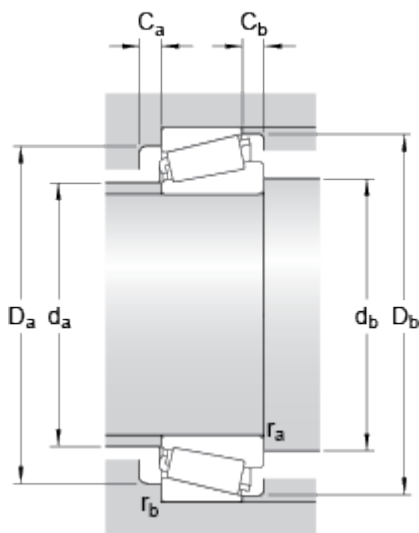
3DC

Dimensions



d	30	mm
D	62	mm
T	21.25	mm
d ₁	45.2	mm
B	20	mm
C	17	mm
r _{1,2}	min. 1	mm
r _{3,4}	min. 1	mm
a	15.144	mm

Dimensions d'appui



d _a	max. 37	mm
d _b	min. 37	mm
D _a	min. 52	mm
D _a	max. 56	mm
D _b	min. 58	mm
C _a	min. 3	mm
C _b	min. 4	mm
r _a	max. 1	mm
r _b	max. 1	mm

Données de calcul

Charge dynamique de base	C	61.8	kN
Charge statique de base	C ₀	57	kN
Limite de fatigue	P _u	6.3	kN
Vitesse de référence		9000	r/min
Vitesse limite		11000	r/min
Coefficient de calcul	e	0.37	
Coefficient de calcul	Y	1.6	

Coefficient de calcul

Y_0

0.9

Masse

Masse du roulement

0.29

kg
