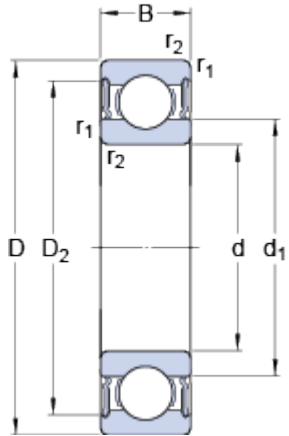


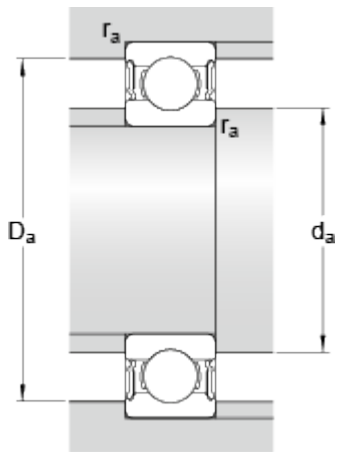
# 6310-2RS1

## Dimensions



d	50	mm
D	110	mm
B	27	mm
d <sub>1</sub>	68.76	mm
D <sub>2</sub>	95.2	mm
r <sub>1,2</sub>	min. 2	mm

## Dimensions d'appui



d <sub>a</sub>	min. 61	mm
d <sub>a</sub>	max. 68.7	mm
D <sub>a</sub>	max. 99	mm
r <sub>a</sub>	max. 2	mm

## Données de calcul

Charge dynamique de base	C	65	kN
Charge statique de base	C <sub>0</sub>	38	kN
Limite de fatigue	P <sub>u</sub>	1.6	kN
Vitesse limite		4300	r/min
Coefficient de calcul	k <sub>r</sub>	0.03	
Coefficient de calcul	f <sub>0</sub>	13	

## Masse

Masse du roulement		1.12	kg
--------------------	--	------	----