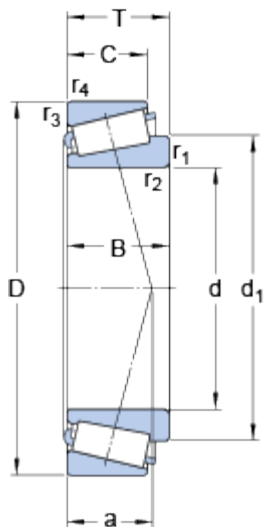


# 32006 X

Série de dimensions

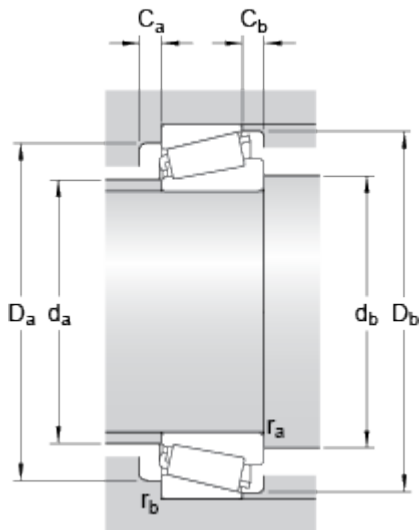
4CC

## Dimensions



d	30	mm
D	55	mm
T	17	mm
d <sub>1</sub>	43.6	mm
B	17	mm
C	13	mm
r <sub>1,2</sub>	min. 1	mm
r <sub>3,4</sub>	min. 1	mm
a	13.165	mm

## Dimensions d'appui



d <sub>a</sub>	max. 36	mm
d <sub>b</sub>	min. 37	mm
D <sub>a</sub>	min. 48	mm
D <sub>a</sub>	max. 49	mm
D <sub>b</sub>	min. 52	mm
C <sub>a</sub>	min. 3	mm
C <sub>b</sub>	min. 4	mm
r <sub>a</sub>	max. 1	mm
r <sub>b</sub>	max. 1	mm

## Données de calcul

Charge dynamique de base	C	43.9	kN
Charge statique de base	C <sub>0</sub>	44	kN
Limite de fatigue	P <sub>u</sub>	4.55	kN
Vitesse de référence		10000	r/min
Vitesse limite		12000	r/min
Coefficient de calcul	e	0.43	
Coefficient de calcul	Y	1.4	

Coefficient de calcul

$Y_0$

0.8

---

**Masse**

Masse du roulement

0.17

kg

---