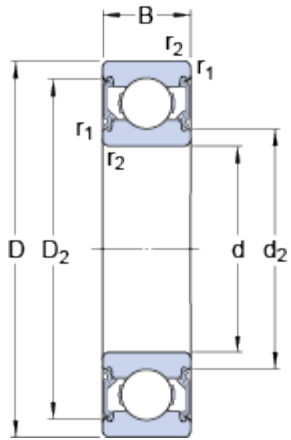


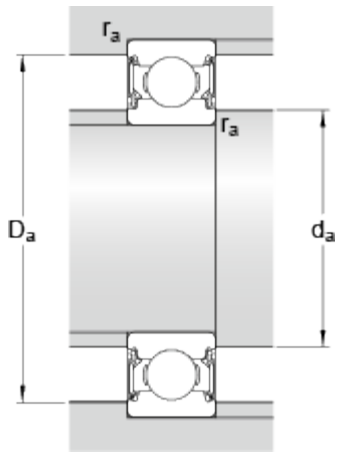
6305-2RSH

Dimensions



d	25	mm
D	62	mm
B	17	mm
d ₂	33	mm
D ₂	52.7	mm
r _{1,2}	min. 1.1	mm

Dimensions d'appui



d _a	min. 32	mm
d _a	max. 33	mm
D _a	max. 55	mm
r _a	max. 1	mm

Données de calcul

Charge dynamique de base	C	23.4	kN
Charge statique de base	C ₀	11.6	kN
Limite de fatigue	P _u	0.49	kN
Vitesse limite		7500	r/min
Coefficient de calcul	k _r	0.03	
Coefficient de calcul	f ₀	12.4	

Masse

Masse du roulement		0.23	kg
--------------------	--	------	----