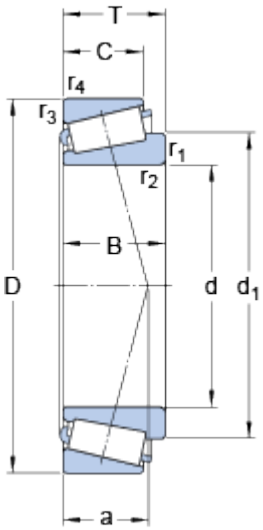


32012 X

Série de dimensions

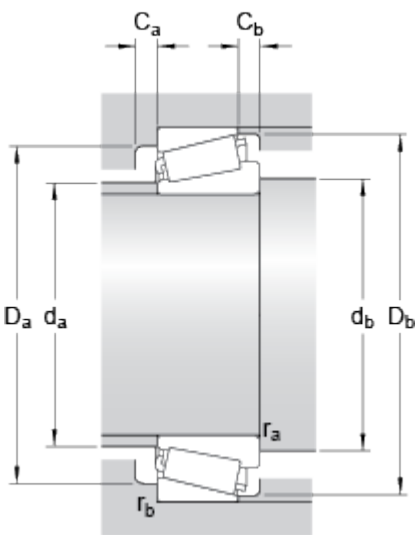
4CC

Dimensions



d	60	mm
D	95	mm
T	23	mm
d ₁	77.8	mm
B	23	mm
C	17.5	mm
r _{1,2}	min. 1.5	mm
r _{3,4}	min. 1.5	mm
a	20.621	mm

Dimensions d'appui



d _a	max. 67	mm
d _b	min. 69	mm
D _a	min. 85	mm
D _a	max. 87	mm
D _b	min. 91	mm
C _a	min. 4	mm
C _b	min. 5.5	mm

Données de calcul

Charge dynamique de base	C	101	kN
Charge statique de base	C ₀	122	kN
Limite de fatigue	P _u	13.4	kN
Vitesse de référence		5300	r/min
Vitesse limite		6700	r/min
Coefficient de calcul	e	0.43	
Coefficient de calcul	Y	1.4	
Coefficient de calcul	Y ₀	0.8	

Masse

Masse du roulement		0.59	kg
--------------------	--	------	----

