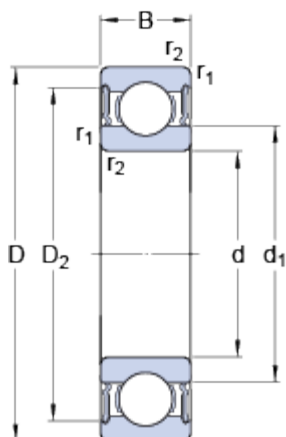


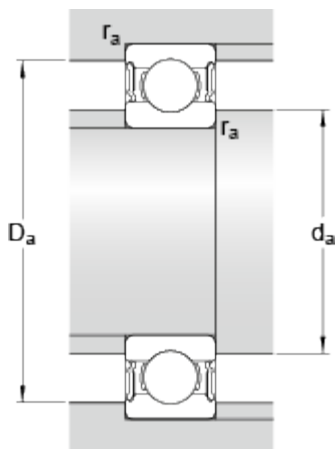
6214-2RS1

Dimensions



d	70	mm
D	125	mm
B	24	mm
d ₁	87.05	mm
D ₂	111	mm
r _{1,2}	min. 1.5	mm

Dimensions d'appui



d _a	min. 79	mm
d _a	max. 87	mm
D _a	max. 116	mm
r _a	max. 1.5	mm

Données de calcul

Charge dynamique de base	C	63.7	kN
Charge statique de base	C ₀	45	kN
Limite de fatigue	P _u	1.9	kN
Vitesse limite		3400	r/min
Coefficient de calcul	k _r	0.025	
Coefficient de calcul	f ₀	14.7	

Masse

Masse du roulement		1.12	kg
--------------------	--	------	----