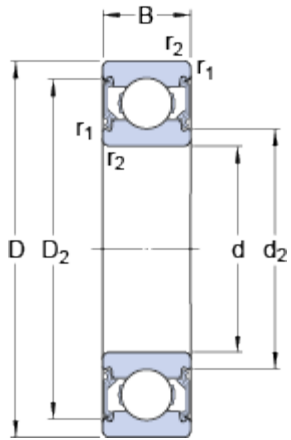


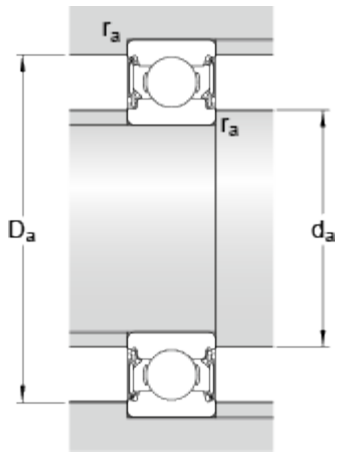
# 6201-2RSH

## Dimensions



d	12	mm
D	32	mm
B	10	mm
d <sub>2</sub>	16.2	mm
D <sub>2</sub>	27.34	mm
r <sub>1,2</sub>	min. 0.6	mm

## Dimensions d'appui



d <sub>a</sub>	min.	16.2	mm
d <sub>a</sub>	max.	16.5	mm
D <sub>a</sub>	max.	27.8	mm
r <sub>a</sub>	max.	0.6	mm

## Données de calcul

Charge dynamique de base	C	7.28	kN
Charge statique de base	C <sub>0</sub>	3.1	kN
Limite de fatigue	P <sub>u</sub>	0.132	kN
Vitesse limite		15000	r/min
Coefficient de calcul	k <sub>r</sub>	0.025	
Coefficient de calcul	f <sub>0</sub>	12	

## Masse

Masse du roulement		0.038	kg
--------------------	--	-------	----