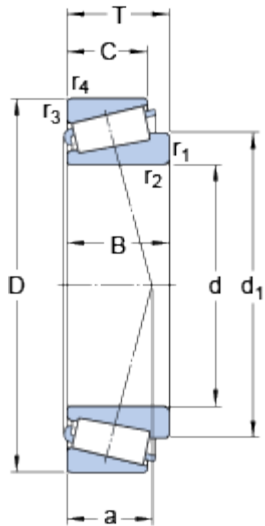


32011 X

Série de dimensions

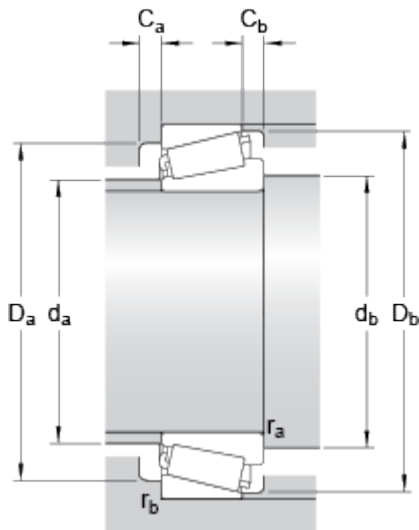
3CC

Dimensions



d	55	mm
D	90	mm
T	23	mm
d ₁	73.3	mm
B	23	mm
C	17.5	mm
r _{1,2}	min. 1.5	mm
r _{3,4}	min. 1.5	mm
a	19.453	mm

Dimensions d'appui



d _a	max. 63	mm
d _b	min. 64	mm
D _a	min. 81	mm
D _a	max. 82	mm
D _b	min. 86	mm
C _a	min. 4	mm
C _b	min. 5.5	mm
r _a	max. 1.5	mm
r _b	max. 1.5	mm

Données de calcul

Charge dynamique de base	C	99.4	kN
Charge statique de base	C ₀	116	kN
Limite de fatigue	P _u	12.9	kN
Vitesse de référence		5600	r/min
Vitesse limite		7000	r/min
Coefficient de calcul	e	0.4	
Coefficient de calcul	Y	1.5	

Coefficient de calcul

Y_0

0.8

Masse

Masse du roulement

0.56

kg
