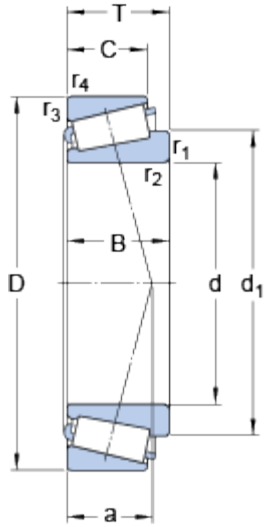


# 32205 B

Série de dimensions

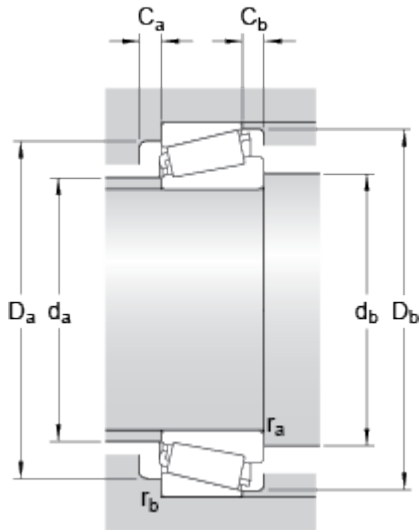
5CD

## Dimensions



d	25	mm
D	52	mm
T	19.25	mm
d <sub>1</sub>	41.5	mm
B	18	mm
C	15	mm
r <sub>1,2</sub>	min. 1	mm
r <sub>3,4</sub>	min. 1	mm
a	15.81	mm

## Dimensions d'appui



d <sub>a</sub>	max. 30	mm
d <sub>b</sub>	min. 32	mm
D <sub>a</sub>	min. 41	mm
D <sub>a</sub>	max. 46.5	mm
D <sub>b</sub>	min. 50	mm
C <sub>a</sub>	min. 3	mm
C <sub>b</sub>	min. 4	mm
r <sub>a</sub>	max. 1	mm
r <sub>b</sub>	max. 1	mm

## Données de calcul

Charge dynamique de base	C	44.5	kN
Charge statique de base	C <sub>0</sub>	44	kN
Limite de fatigue	P <sub>u</sub>	4.65	kN
Vitesse de référence		10000	r/min
Vitesse limite		13000	r/min
Coefficient de calcul	e	0.57	
Coefficient de calcul	Y	1.05	

Coefficient de calcul

$Y_0$

0.6

---

**Masse**

Masse du roulement

0.19

kg

---