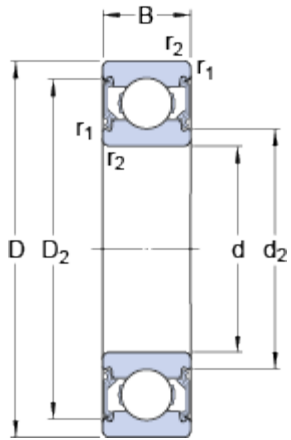


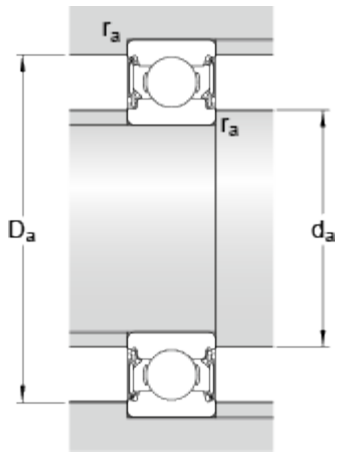
# 6200-2RSH

## Dimensions



d	10	mm
D	30	mm
B	9	mm
d <sub>2</sub>	15.07	mm
D <sub>2</sub>	24.72	mm
r <sub>1,2</sub>	min. 0.6	mm

## Dimensions d'appui



d <sub>a</sub>	min. 14.2	mm
d <sub>a</sub>	max. 15	mm
D <sub>a</sub>	max. 25.8	mm
r <sub>a</sub>	max. 0.6	mm

## Données de calcul

Charge dynamique de base	C	5.4	kN
Charge statique de base	C <sub>0</sub>	2.36	kN
Limite de fatigue	P <sub>u</sub>	0.1	kN
Vitesse limite		17000	r/min
Coefficient de calcul	k <sub>r</sub>	0.025	
Coefficient de calcul	f <sub>0</sub>	13	

## Masse

Masse du roulement		0.032	kg
--------------------	--	-------	----