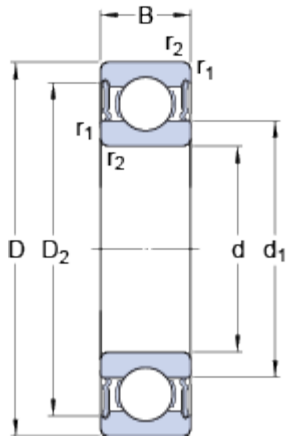


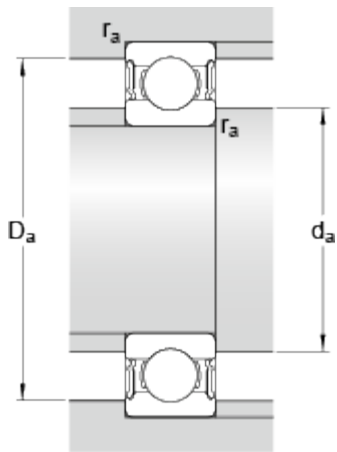
# 6215-2RS1

## Dimensions



d	75	mm
D	130	mm
B	25	mm
d <sub>1</sub>	92.05	mm
D <sub>2</sub>	116.5	mm
r <sub>1,2</sub>	min. 1.5	mm

## Dimensions d'appui



d <sub>a</sub>	min. 84	mm
d <sub>a</sub>	max. 92	mm
D <sub>a</sub>	max. 121	mm
r <sub>a</sub>	max. 1.5	mm

## Données de calcul

Charge dynamique de base	C	68.9	kN
Charge statique de base	C <sub>0</sub>	49	kN
Limite de fatigue	P <sub>u</sub>	2.04	kN
Vitesse limite		3200	r/min
Coefficient de calcul	k <sub>r</sub>	0.025	
Coefficient de calcul	f <sub>0</sub>	14.7	

## Masse

Masse du roulement		1.22	kg
--------------------	--	------	----