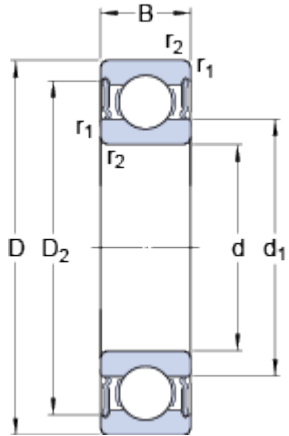


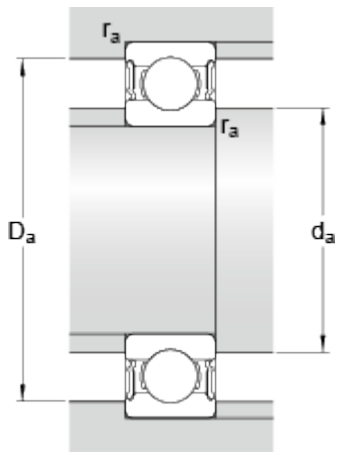
6212-2RS1

Dimensions



d	60	mm
D	110	mm
B	22	mm
d ₁	75.5	mm
D ₂	98	mm
r _{1,2}	min. 1.5	mm

Dimensions d'appui



d _a	min. 69	mm
d _a	max. 75.4	mm
D _a	max. 101	mm
r _a	max. 1.5	mm

Données de calcul

Charge dynamique de base	C	55.3	kN
Charge statique de base	C ₀	36	kN
Limite de fatigue	P _u	1.53	kN
Vitesse limite		4000	r/min
Coefficient de calcul	k _r	0.025	
Coefficient de calcul	f ₀	14.3	

Masse

Masse du roulement		0.82	kg
--------------------	--	------	----