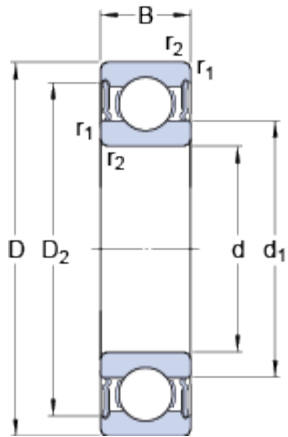


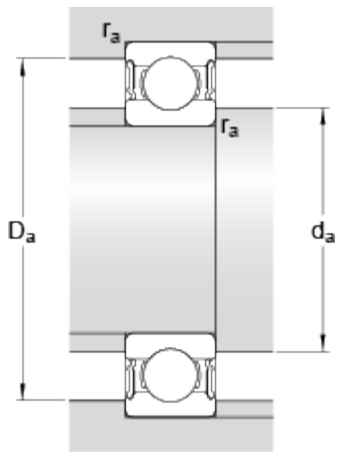
6012-2RS1

Dimensions



| | | |
|------------------|----------|----|
| d | 60 | mm |
| D | 95 | mm |
| B | 18 | mm |
| d ₁ | 71.3 | mm |
| D ₂ | 86.5 | mm |
| r _{1,2} | min. 1.1 | mm |

Dimensions d'appui



| | | |
|----------------|-----------|----|
| d _a | min. 66 | mm |
| d _a | max. 71.2 | mm |
| D _a | max. 89 | mm |
| r _a | max. 1 | mm |

Données de calcul

| | | | |
|--------------------------|----------------|-------|-------|
| Charge dynamique de base | C | 30.7 | kN |
| Charge statique de base | C ₀ | 23.2 | kN |
| Limite de fatigue | P _u | 0.98 | kN |
| Vitesse limite | | 4300 | r/min |
| Coefficient de calcul | k _r | 0.025 | |
| Coefficient de calcul | f ₀ | 15.6 | |

Masse

| | | | |
|--------------------|--|------|----|
| Masse du roulement | | 0.43 | kg |
|--------------------|--|------|----|