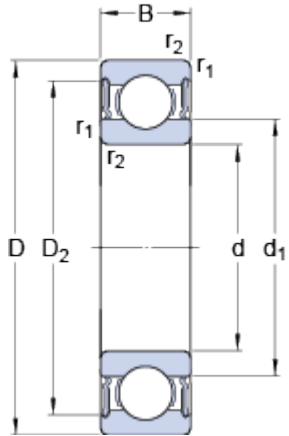


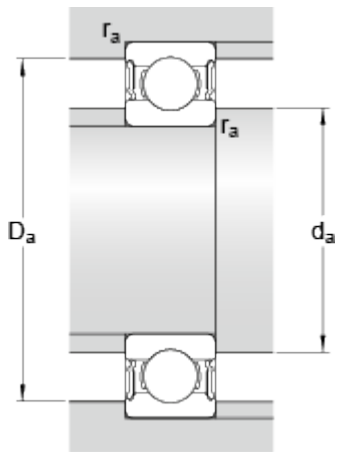
6307-2RS1

Dimensions



d	35	mm
D	80	mm
B	21	mm
d_1	49.56	mm
D_2	69.2	mm
$r_{1,2}$	min. 1.5	mm

Dimensions d'appui



d_a	min. 44	mm
d_a	max. 49.5	mm
D_a	max. 71	mm
r_a	max. 1.5	mm

Données de calcul

Charge dynamique de base	C	35.1	kN
Charge statique de base	C_0	19	kN
Limite de fatigue	P_u	0.815	kN
Vitesse limite		6000	r/min
Coefficient de calcul	k_r	0.03	
Coefficient de calcul	f_0	13.1	

Masse

Masse du roulement		0.47	kg
--------------------	--	------	----