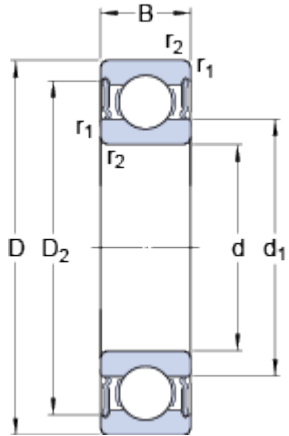


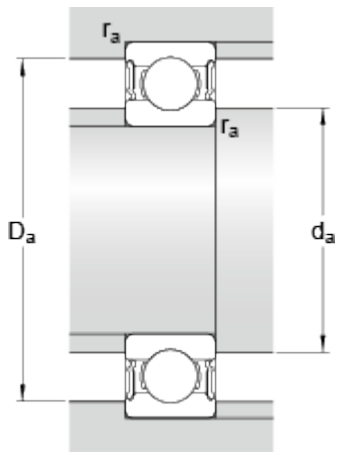
6206-2RS1

Dimensions



d	30	mm
D	62	mm
B	16	mm
d ₁	40.36	mm
D ₂	54.06	mm
r _{1,2}	min. 1	mm

Dimensions d'appui



d _a	min. 35.6	mm
d _a	max. 40.3	mm
D _a	max. 56.4	mm
r _a	max. 1	mm

Données de calcul

Charge dynamique de base	C	20.3	kN
Charge statique de base	C ₀	11.2	kN
Limite de fatigue	P _u	0.475	kN
Vitesse limite		7500	r/min
Coefficient de calcul	k _r	0.025	
Coefficient de calcul	f ₀	14	

Masse

Masse du roulement		0.21	kg
--------------------	--	------	----