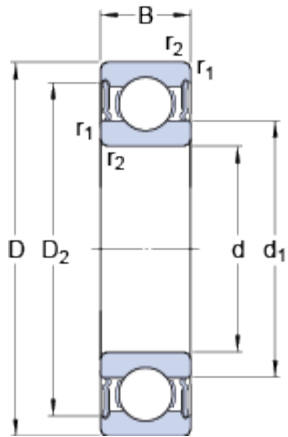


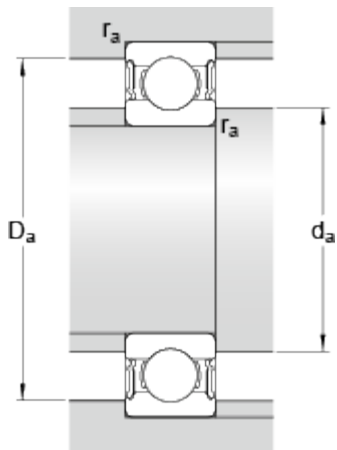
# 6213-2RS1

## Dimensions



d	65	mm
D	120	mm
B	23	mm
d <sub>1</sub>	83.3	mm
D <sub>2</sub>	105.8	mm
r <sub>1,2</sub>	min. 1.5	mm

## Dimensions d'appui



d <sub>a</sub>	min. 74	mm
d <sub>a</sub>	max. 83.2	mm
D <sub>a</sub>	max. 111	mm
r <sub>a</sub>	max. 1.5	mm

## Données de calcul

Charge dynamique de base	C	58.5	kN
Charge statique de base	C <sub>0</sub>	40.5	kN
Limite de fatigue	P <sub>u</sub>	1.73	kN
Vitesse limite		3600	r/min
Coefficient de calcul	k <sub>r</sub>	0.025	
Coefficient de calcul	f <sub>0</sub>	14.7	

## Masse

Masse du roulement		1.05	kg
--------------------	--	------	----