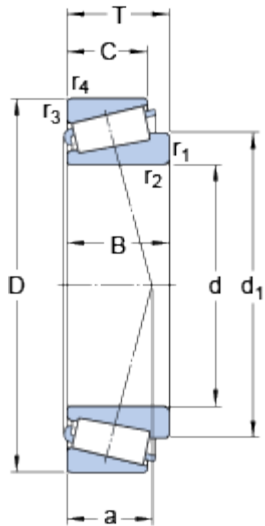


32007 X

Série de dimensions

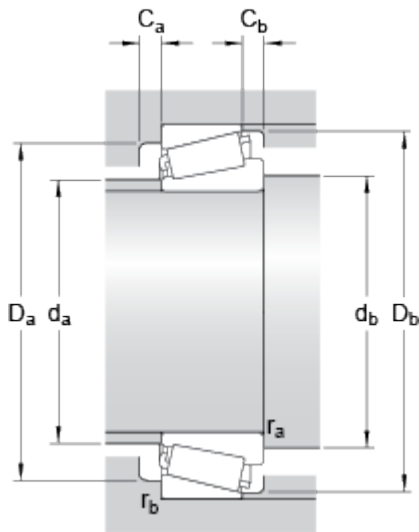
4CC

Dimensions



d	35	mm
D	62	mm
T	18	mm
d ₁	49.6	mm
B	18	mm
C	14	mm
r _{1,2}	min. 1	mm
r _{3,4}	min. 1	mm
a	14.838	mm

Dimensions d'appui



d _a	max. 41	mm
d _b	min. 42	mm
D _a	min. 54	mm
D _a	max. 56	mm
D _b	min. 59	mm
C _a	min. 4	mm
C _b	min. 4	mm

Données de calcul

Charge dynamique de base	C	52.3	kN
Charge statique de base	C ₀	54	kN
Limite de fatigue	P _u	5.85	kN
Vitesse de référence		8500	r/min
Vitesse limite		10000	r/min
Coefficient de calcul	e	0.46	
Coefficient de calcul	Y	1.3	
Coefficient de calcul	Y ₀	0.7	

Masse

Masse du roulement

0.23

kg
